

Bijlage HAVO

**2015**

tijdvak 1

**economie**

Bronnenboekje

## Opgave 1

### bron 1 gegevens afvalinzameling in de gemeente Berndonk in 2010

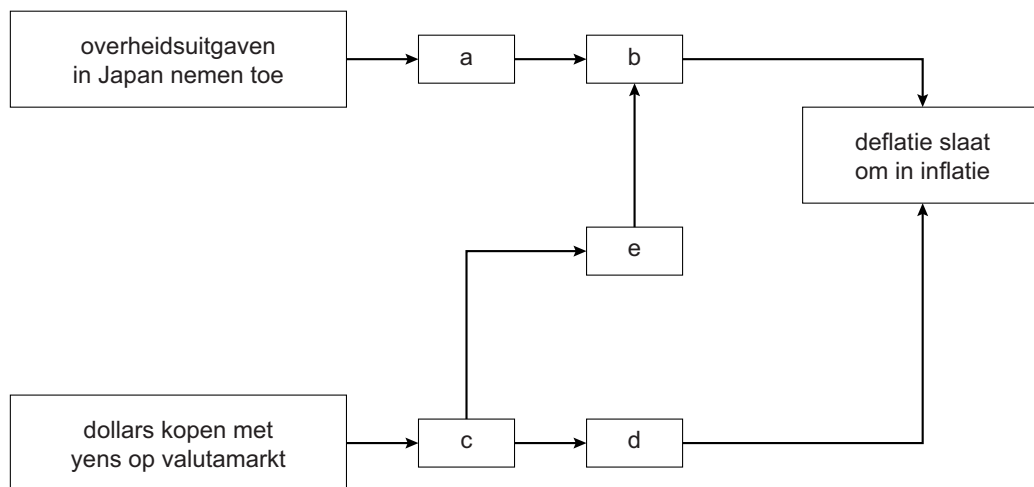
aantal huishoudens	15.000
gemiddelde hoeveelheid gft-afval per huishouden	300 kilo
gemiddelde hoeveelheid restafval per huishouden	500 kilo
tarief per keer legen	€ 2,50
tarief per kilo afval (gft- of restafval)	€ 0,15
Afwisselend per week kan de groene of de grijze container aangeboden worden. Huishoudens in Berndonk zetten gemiddeld 40 keer per jaar een container aan de straat.	

<b>tariefelasticiteit in de gemeente Berndonk*</b>	<b>gft-afval</b>	<b>restafval</b>
$\frac{\text{procentuele verandering aantal kilo's afval}}{\text{procentuele verandering tarief per kilo}}$	-1,5	-0,5

\* tariefelasticiteit geldt zowel voor 2010 als 2011

## Opgave 2

### bron 1 gevolgen van de maatregelen van de Japanse overheid op de deflatie



## Opgave 3

### bron 1 spelmatrix bij een collectief goed

		gezinshuishouden B			
		wel bijdragen		niet bijdragen	
gezinshuishouden A	wel bijdragen	15	<b>15</b>	-20	<b>50</b>
	niet bijdragen	50	<b>-20</b>	0	<b>0</b>

Toelichting:

- De opbrengst van het collectieve goed is 50 geldeenheden voor elk van beide gezinshuishoudens.
- De productiekosten van het collectieve goed bedragen in totaal 70 geldeenheden.
- Er is hier sprake van een modelmatige situatie met slechts twee gezinshuishoudens.

### bron 2 verdeling bruto- en netto-inkomen gezinshuishoudens in de uitgangssituatie

tienprocentsgroepen op basis van bruto-inkomen	1	2	3	4	5	6	7	8	9	10	
aandeel huishoudens	10	10	10	10	10	10	10	10	10	10	100%
aandeel bruto-inkomen	2	3	4	6	7	9	11	13	16	29	100%
aandeel netto-inkomen	3	4	6	7	8	9	11	13	15	24	100%

Toelichting:

bruto-inkomen = inkomen vóór aftrek belasting en sociale premies  
netto-inkomen = inkomen na aftrek van directe belasting en sociale premies

### bron 3 lastendruk gezinshuishoudens in de uitgangssituatie

tienprocentsgroepen	1	2	3	4	5	6	7	8	9	10
directe belasting en sociale premies	18,3	19,1	20,6	24,9	28,9	30,4	31,7	32,7	33,6	35,1
indirecte belasting	23,7	21,3	15,9	13,8	12,7	11,0	11,1	10,0	8,4	5,9
totale lastendruk	42,0	40,4	36,5	38,7	41,6	41,4	42,8	42,7	42,0	41,0

Toelichting:

lastendruk = te betalen lasten in procenten van het bruto-inkomen

## Opgave 4

**bron 1 consumentenprijsindexcijfers (CPI) in België  
2004 = 100 = basisjaar**

	categorie	weging	partieel prijsindexcijfer	
			2005	2011
01	voeding en alcoholvrije dranken	174	99,7	121,5
02	alcoholhoudende dranken, tabak, benzine en diesel	75	100,9	124,3
03	kleding en schoeisel	64	104,0	106,5
04	huisvesting	155	101,7	137,3
05	onderhoud van de woning	73	100,6	113,0
06	medische kosten	43	101,5	103,4
07	vervoer	117	100,9	121,6
08	communicatie	37	100,0	86,8
09	recreatie en cultuur	124	100,7	108,4
10	onderwijs	6	101,2	119,2
11	hotels, cafés en restaurants	62	100,6	123,8
12	diversen	70	100,7	121,1
CPI	alle categorieën	1.000	100,9	119,0

## Opgave 5

### bron 1 twee aanvullende tandartsverzekeringen van Ontzorg

#### Tiptoptand-polis

Bij deze verzekering betaalt u maandelijks een vaste premie. Daarvoor worden alle tandartskosten tot een maximum van € 800 per jaar vergoed. Eenmalige poliskosten in het jaar dat de verzekering wordt afgesloten bedragen € 10. Een polis moet worden afgesloten voor minimaal 2 jaar.

#### Bonus-maluspolis

De bonus-malusregeling is een kortingsregeling waarbij schadevrije jaren leiden tot een korting op de basispremie. Bij het sluiten van de verzekering wordt de basispremie vastgesteld en de bonus-malustrede (b-m-trede) bepaald. Daarna wordt na elk verzekeringsjaar de bonus of malus op de basispremie verrekend volgens onderstaand schema.

Eenmalige poliskosten in het jaar dat de verzekering wordt afgesloten bedragen € 25. Een polis moet worden afgesloten voor minimaal 2 jaar.

b-m-trede	korting op de basispremie	nieuwe b-m-trede na een totale schadeclaim per jaar van <sup>1)</sup>		
		€ 0 - € 500	€ 501 - € 1.000	meer dan € 1.000
	(%)			
10 of hoger	70	7	5	1
9	65	6	4	1
8	60	5	3	1
7	55	4	2	1
6	50	4	2	1
5	45	4	1	1
4	35	3	1	1
3	20	2	1	1
2	10% opslag	1	1	1
1	40% opslag	1	1	1

<sup>1)</sup> Een voorbeeld: U zit in trede 9 en claimt dit jaar een totale schade van € 200. Volgend jaar zult u dan in trede 6 komen. Uw korting zal dan afnemen van 65% tot 50% van de basispremie.

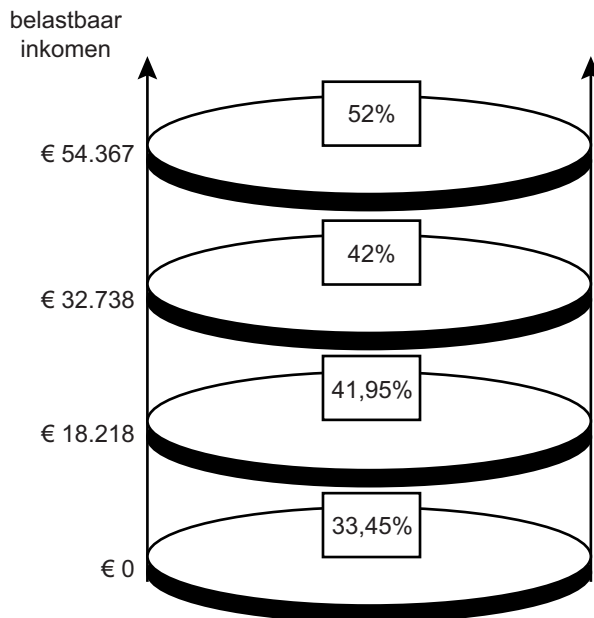
## bron 2 van de site van de belastingdienst

### *Tandartskosten opgeven als fiscale aftrekpost. Hoe werkt dit?*

De premies voor de basisverzekering en aanvullende verzekering tellen niet mee voor deze aftrek, net zo min als de kosten die onder het eigen risico vallen. Alle tandartskosten die door een aanvullende verzekering vergoed zouden worden, tellen wel mee. Er geldt een inkomensafhankelijke drempel en alleen de kosten boven die drempel zijn aftrekbaar in box 1 voor het fiscale jaar waarin de rekening is betaald.

## bron 3 fiscale gegevens van Esmée en de tarieven in box 1 in 2014

belastbaar inkomen (vóór aftrek tandartskosten)	€ 40.000
drempel	1,65% van het belastbaar inkomen



# Opgave 6

## bron 1 werkloosheid na crisis als gevolg van loonstarheid op de arbeidsmarkt

