

Examen VWO

2013

tijdvak 1
vrijdag 17 mei
13.30 - 16.30 uur

economie (pilot)

Dit examen bestaat uit 27 vragen.

Voor dit examen zijn maximaal 58 punten te behalen.

Voor elk vraagnummer staat hoeveel punten met een goed antwoord behaald kunnen worden.

Als bij een vraag een verklaring, uitleg of berekening gevraagd wordt, worden aan het antwoord geen punten toegekend als deze verklaring, uitleg of berekening ontbreekt.

Geef niet meer antwoorden (redenen, voorbeelden e.d.) dan er worden gevraagd. Als er bijvoorbeeld twee redenen worden gevraagd en je geeft meer dan twee redenen, dan worden alleen de eerste twee in de beoordeling meegeteld.

Opgave 1

Medicijnen voor iedereen

De actiegroep Recht op Medicijnen (ROM) heeft van zich laten horen: “Twee miljard mensen kunnen geen gebruik maken van goede medicijnen. Voor veel mensen in arme landen zijn medicijnen te duur. Dat kost vele mensenlevens. Wij eisen dat er goede medicijnen voor meer mensen beschikbaar komen.”

Tot nu toe hanteren producenten van medicijnen veelal dezelfde prijs voor rijke en voor arme landen. Deze prijs is te hoog voor veel inwoners van arme landen. ROM verzoekt de producenten van medicijnen om op de markt voor medicijnen in de arme landen een lagere prijs vast te stellen dan in de rijke landen.

Een van deze producenten heeft het alleenrecht op de productie van Xolyt, een medicijn tegen een wereldwijd verspreide ziekte. De constante kosten van de productie van Xolyt bedragen € 1,1 miljard en de variabele kosten bedragen € 50 per dosis. Bij de constante kosten gaat het vooral om ontwikkelingskosten van Xolyt.

Xolyt wordt zowel in de rijke als in de arme landen verkocht.

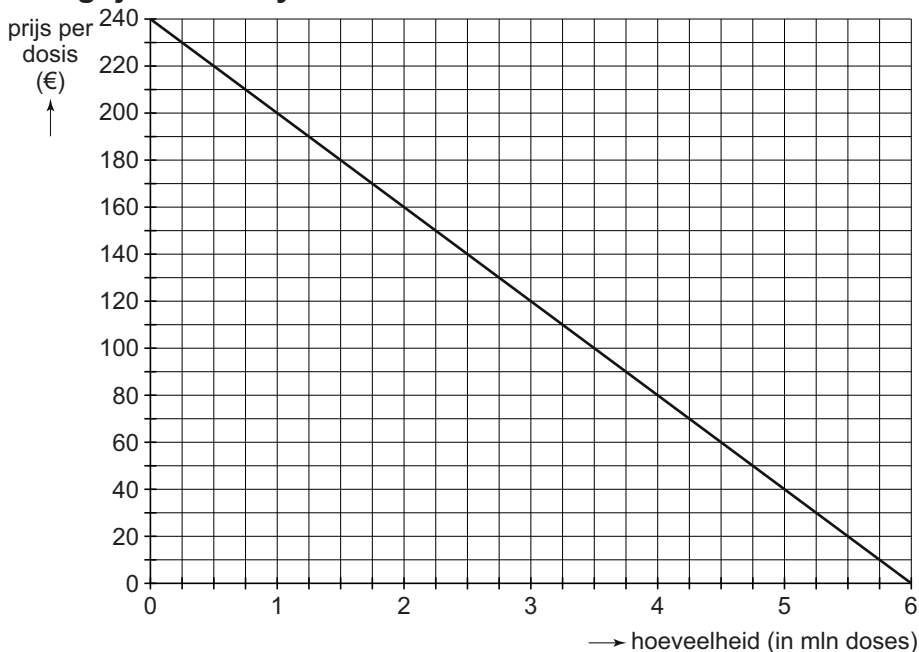
In de rijke landen geldt:

$$p_r = -20q_r + 370$$

p_r = prijs per dosis Xolyt in de rijke landen (in euro's)
 q_r = hoeveelheid Xolyt in de rijke landen (in miljoenen doses)

In de arme landen geldt:

vraaglijn van Xolyt in arme landen



De verkoopmanager van Xolyt heeft de gegevens bekeken en geeft aan dat voor de markt in de arme landen en voor de markt in de rijke landen afzonderlijk een prijs wordt vastgesteld.

Voor de prijs in de arme landen heeft hij twee voorstellen geformuleerd.

- prijsbeleid arme landen voorstel 1
Xolyt wordt in de arme landen tegen dezelfde prijs verkocht als in de rijke landen.
- prijsbeleid arme landen voorstel 2
Xolyt wordt in de arme landen tegen een prijs verkocht die de variabele kosten dekt.

In de rijke landen wil de verkoopmanager maximale winst behalen. Bovendien moeten de constante productiekosten met de verkoop in de rijke landen worden terugverdiend.

- 2p **1** Toon met een berekening aan dat de winst die in de rijke landen gemaakt wordt maximaal is, indien de producent van Xolyt een prijs van € 210 vaststelt.

De verkoopmanager raadt voorstel 2 af, omdat hij verwacht dat zijn bedrijf dan met een berovingsprobleem te maken krijgt, want de markt voor Xolyt in de rijke landen is niet gescheiden van de markt voor Xolyt in de arme landen.

- 2p **2** Leg uit op welke manier bij het uitvoeren van voorstel 2, in combinatie met het prijsbeleid in de rijke landen, een berovingsprobleem kan optreden.
- 2p **3** Bereken met behulp van de gegevens en de figuur de toename van het aantal verkochte doses Xolyt in de arme landen, indien voorstel 2 wordt uitgevoerd in plaats van voorstel 1.

De verkoopmanager geeft verder aan dat de prijs in voorstel 2 niet de prijs is waarbij maximale winst gemaakt wordt met de verkoop van Xolyt in de arme landen. Hij stelt hierbij: “We kunnen dit verlies van winst in de arme landen compenseren door in de rijke landen een hogere prijs dan € 210 te vragen voor Xolyt.”

- 2p **4** Leg uit of deze stelling juist of onjuist is.

Opgave 2

De loonhoogte flexibel

Een werkgeversvereniging zet bij de loononderhandelingen voor 2012 in op flexibel loon. "Werkgevers en werknemers moeten inspelen op de snel verslechterende economische omstandigheden. Door loonflexibiliteit kunnen werkgevers sneller reageren op bedrijfseconomische schommelingen," aldus een woordvoerder van de vereniging. Hij vervolgt met de stelling: "De arbeidsmarkt zal dan sneller herstellen na een toename van de werkloosheid als gevolg van een economische neergang."

- 2p 5 Leg de stelling van de woordvoerder van de werkgeversvereniging uit.

Een econoom heeft onderzoek gedaan naar de loonflexibiliteit. De econoom verstaat hieronder:

- a De mate waarin de lonen veranderen als de prijsinflatie verandert.
- b De mate waarin de lonen veranderen als de werkloosheid verandert.

De onderstaande tabel komt uit dit onderzoek.

loonflexibiliteit in Duitsland, Frankrijk en Nederland				
onderdelen		Duitsland	Frankrijk	Nederland
a	effect van een prijsinflatie van 1% op de lonen (in %)	+0,75	+0,65	+0,60
b	effect van een stijging van het werkloosheidspercentage met 1%-punt op de loonstijging (in %-punten)	-1,15	-0,75	-1,10

- 2p 6 In welk land heeft de ontwikkeling van de prijsinflatie het grootste effect op de reële loonontwikkeling? Verklaar het antwoord met behulp van de gegevens uit de tabel zonder een berekening te maken.

- 2p 7 Verklaar waarom het in de tabel bij onderdeel b aangegeven verband negatief is.

In een bepaalde periode steeg het werkloosheidspercentage in Nederland van 3,0% tot 6,5%. In deze periode bedroeg de prijsinflatie 2,3%.

- 2p 8 Bereken aan de hand van de tabel het totale effect van prijsinflatie en werkloosheid op de procentuele loonstijging in Nederland in deze periode.

Tot slot van het onderzoek gaat de econoom in op de toekomstige ontwikkeling van de loonflexibiliteit in Nederland. Hij stelt daarbij: “De macht van de vakbeweging is aan het afnemen. Ik verwacht daarom voor Nederland een andere score op onderdeel b van de loonflexibiliteit.”

2p 9 Verwacht de econoom dat de groei van de werkloosheid een versterkend of een dempend effect zal hebben op de loonstijging? Licht de keuze toe.

Opgave 3

Burgers en belasting

Twee fastfoodketens in een land, Meal for You en All You Can Eat, komen tegelijk met een nieuw product op de markt: de Larger than Life Burger (LLB).

Een onafhankelijk bureau doet een marktonderzoek naar de introductie van LLB. De onderstaande gegevens komen uit dit marktonderzoek en worden beschikbaar gesteld aan beide bedrijven.

Op dit moment bedraagt de omzet op de gehele markt voor fastfood € 7 miljard. Meal for You heeft een marktaandeel van 60% terwijl All You Can Eat de overige 40% van de marktomzet realiseert.

Als één van beide bedrijven LLB op de markt brengt, zal zijn omzet met € 500 miljoen stijgen, terwijl de omzet van de gehele markt met € 100 miljoen toeneemt.

Als beide bedrijven LLB op de markt brengen, groeit de totale marktomzet met € 600 miljoen en veranderen de marktaandelen van beide bedrijven niet.

tabel 1 kosten per aanbieder per jaar

reclamecampagne LLB	€ 350 miljoen
inkoopkosten fastfood	20% van de omzet
overige kosten fastfood	€ 750 miljoen

tabel 2 pay-offmatrix (totale winst in miljoenen euro bij het niet of wel op de markt brengen van LLB)

		All You Can Eat	
		niet	wel
Meal for You	niet	2.610 ; 1.490	2.290 ; 1.540
	wel	2.660 ; 1.170	2.548 ; 1.332

De directie van Meal for You besluit op basis van deze onderzoeksresultaten om LLB op de markt te brengen.

- 2p 10 Laat met een berekening zien dat de winst van All You Can Eat € 1.170 miljoen bedraagt, indien dit bedrijf LLB niet op de markt brengt.

- 2p **11** Leg met behulp van de winstcijfers uit de pay-offmatrix uit dat, indien beide bedrijven kiezen voor het op de markt brengen van LLB, er sprake is van een Nash-evenwicht.

De minister van Volksgezondheid gaat ingrijpen op de markt voor voedingsmiddelen omdat er sprake is van te grote negatieve externe effecten.

De minister maakt daarbij een afweging van de effecten op de welvaart met aan de ene kant de omvang van de som van het consumenten- en het producentensurplus dat op de markt voor fastfood tot stand komt, en aan de andere kant de waarde van de negatieve externe effecten die optreden bij de consumptie van LLB.

Hij kiest er voor om een belasting per aanbieder van de LLB te heffen, om te voorkomen dat dit product op de markt komt.

- 4p **12** Beschrijf de afweging die de minister maakt, indien hij ingrijpt op de markt voor voedingsmiddelen. Betrek hierbij:
- de verandering van de omvang van de som van het consumenten- en het producentensurplus die op de markt voor fastfood tot stand komt;
 - de verandering van de waarde van de negatieve externe effecten van de consumptie van LLB.

Gebruik ongeveer 75 woorden.

De maatregel van de minister komt uit op een belasting van € 51 miljoen per aanbieder van de LLB.

- 3p **13** Onderbouw de belastingmaatregel van de minister.
- Stel hiertoe de pay-offmatrix op waarin de belastingmaatregel verwerkt is
 - en leg met behulp van deze matrix het argument uit dat de minister kan gebruiken om aannemelijk te maken dat beide bedrijven af zullen zien van het op de markt brengen van LLB.

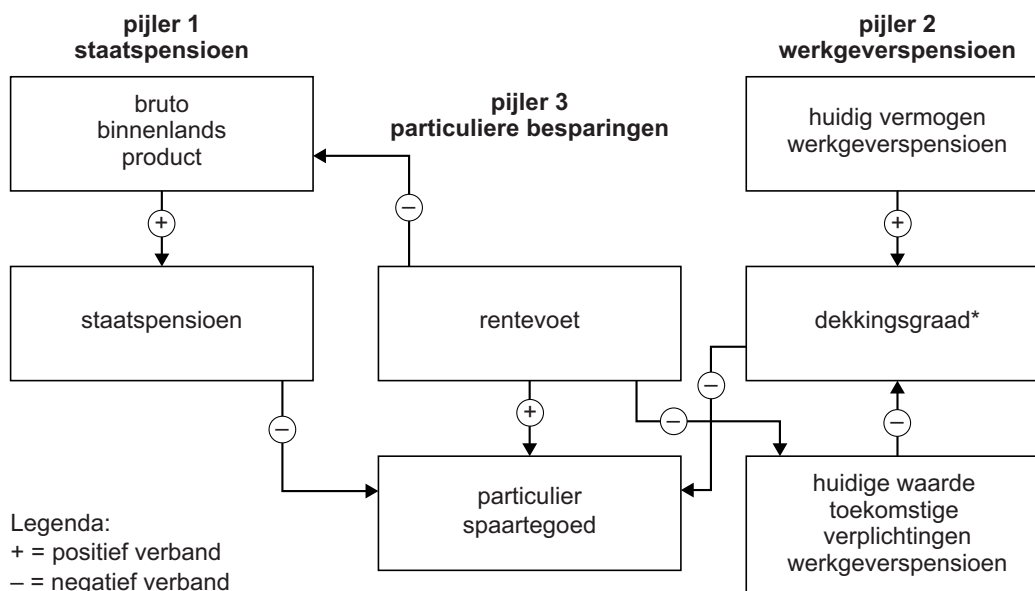
Opgave 4

Pensioenen op peil en pijlers

In een land ontvangen de inwoners die vanwege het bereiken van de pensioengerechtigde leeftijd zijn gestopt met betaald werk een pensioen. Dit pensioen kan opgebouwd worden op basis van drie pijlers.

- pijler 1 staatspensioen
Een staatspensioen voor alle inwoners van 65 jaar en ouder. De maandelijkse uitkering is minimaal waardevast en vrijgesteld van belastingheffing. De lopende uitgaven voor het staatspensioen worden gefinancierd uit de lopende belastinginkomsten.
- pijler 2 werkgeverspensioen
Een werkgeverspensioen (particulier of overheid) voor werknemers die stoppen met betaalde arbeid. Dit pensioen wordt geregeld via pensioenfondsen die op het loon ingehouden premies ontvangen. Om daaruit in de toekomst de benodigde uitkeringen aan pensioenen te kunnen betalen, moet het opgebouwde vermogen met voldoende rendement worden belegd. De pensioenfondsen moeten met het op peil houden van hun vermogen rekening houden met de huidige waarde van de benodigde toekomstige verplichtingen, gegeven de geldende rentevoet.
- pijler 3 particuliere besparingen
Particuliere besparingen die bedoeld zijn voor aanvulling van het inkomen na het bereiken van de pensioenleeftijd. Deze besparingen zijn vrijwillig. Maatgevend voor de opbrengst van deze besparingen is de rentevoet.

In onderstaande figuur zijn deze drie pijlers schematisch weergegeven.



$$* \text{ dekkingsgraad} = \frac{\text{huidig vermogen werkgeverspensioen}}{\text{huidige waarde toekomstige verplichtingen werkgeverspensioen}} \times 100\%$$

2p **14** Welke van de drie pijlers van het pensioenstelsel in dit land is gebaseerd op het omslagstelsel? Verklaar het antwoord.

2p **15** Leg het negatieve verband uit tussen de omvang van het staatspensioen in pijler 1 en de omvang van het particuliere spaartegoed in pijler 3.

De pensioenfondsen in dit land hebben een probleem: de dekkingsgraad voor de pensioenen in pijler 2 is onder de 100% gezakt. Dit is een gevolg van de toegenomen levensverwachting van de pensioengerechtigden, de vergrijzing van de bevolking in het land en de daling van de rentevoet. Een directeur van het grootste pensioenfonds van het land stelt: “De intergenerationele solidariteit komt steeds zwaarder onder druk te staan door die dalende dekkingsgraad.”

Een econoom is het niet geheel eens met zijn stelling: “Die dalende rentevoet heeft ook via de reële economie een positief effect op die dekkingsgraad, maar om dat uit te leggen mis ik een pijl in bovenstaand schema.”

2p **16** Leg het verband uit tussen de rentevoet en de huidige waarde van de toekomstige verplichtingen werkgeverspensioen.

2p **17** Leg uit op welke manier de dalende dekkingsgraad kan leiden tot een zwaardere druk op de intergenerationele solidariteit.

3p **18** Welk positief effect op de dekkingsgraad bedoelt de econoom?
– Geef aan welke pijl daarvoor toegevoegd moet worden aan bovenstaand schema
– en leg het door de econoom bedoelde positieve effect uit.

Opgave 5

De scooter verzekerd

Scooters zijn een populair vervoermiddel in de drukke stedelijke omgeving. Helaas zijn scooters ook bij dieven erg gewild. Verzekeringsmaatschappij Asco wil hierop inspelen en een scooterverzekering winstgevend in de markt zetten. Ze gaat hierbij in eerste instantie uit van een uniforme premiehoogte.

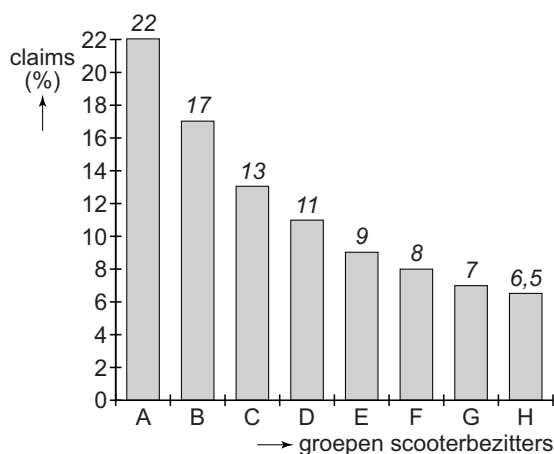
Vanwege asymmetrische informatie bestaat in dit geval het gevaar dat Asco de diefstalverzekering voor scooters niet winstgevend op de markt kan brengen.

2p 19 Leg dit uit.

Om meer informatie te krijgen over de markt voor het product, heeft Asco marktonderzoek laten doen. Een bureau heeft hiertoe 80.000 scooterbezitters bevroegd. Bij dit onderzoek bleek dat scooterbezitters met het grootste aantal ingediende claims ook de hoogste betalingsbereidheid hebben. De onderstaande figuren komen uit dit onderzoek. De 80.000 scooterbezitters zijn in 8 even grote groepen verdeeld.

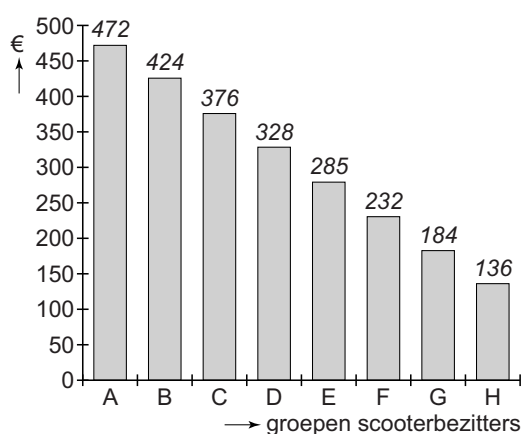
figuur 1

aantal claims in %
van het aantal scooters



figuur 2

betalingsbereidheid
voor een diefstalverzekering
per verzekerde



Asco gebruikt deze gegevens om na te gaan of ze, uitgaande van een uniforme premiehoogte, een diefstalverzekering voor scooters winstgevend op de markt kan brengen.

Asco gaat er vanuit dat de verzekering aangeboden wordt aan alle 80.000 scooterbezitters.

Een directielid van Asco stelt hierbij twee vragen:

- Welke premiehoogte moet Asco vaststellen?
- Hanteert Asco bij het uitkeren van schadeclaims een eigen risico voor de verzekerden?

De onderzoeker beveelt aan om de premie voor de diefstalverzekering op € 280 vast te stellen. Verder beveelt hij Asco aan in de reclamecampagne sterk in te spelen op de risicoaversie van scooterbezitters.

Bovendien adviseert hij Asco klanten voor de diefstalverzekering de keuze voor een eigen risico aan te bieden.

Asco besluit deze verzekering op de markt te brengen tegen een premie van € 280.

De kosten voor Asco bestaan uit de uit te keren claims en de overige kosten. Asco hanteert in eerste instantie geen eigen risico en keert in geval van diefstal de gehele nieuwprijs uit. De kosten hiervan bedragen € 1.900 per claim. De overige kosten bedragen € 5,40 per verzekerde.

2p **20** Bereken de hoogte van de winst die Asco zal maken bij een premie van € 280.

2p **21** Leg de aanbeveling van de onderzoeker uit om in de genoemde reclamecampagne sterk in te spelen op de risicoaversie van de scooterbezitters.

De onderzoeker stelt dat, uitgaande van de huidige gegevens, Asco een eigen risico van € 300 kan invoeren in combinatie met een premieverlaging van € 43,20, zonder dat de winst van Asco hierdoor verandert.

2p **22** Laat met een berekening zien dat de stelling van de onderzoeker juist is.

Verder stelt de onderzoeker dat op langere termijn het invoeren van een eigen risico zelfs kan leiden tot een stijging van de winst van Asco doordat de gegevens veranderen.

2p **23** Leg uit dat figuur 1 verandert door het invoeren van een eigen risico door Asco. Beschrijf hierbij ook deze verandering van figuur 1.

Opgave 6

Verticaal en horizontaal verdelen

Het stelsel van de sociale zekerheid in Nederland zorgt voor een zekere mate van inkomensherverdeling. Bij deze sociale zekerheid gaat het om sociale verzekeringen die met premieopbrengsten betaald worden en sociale voorzieningen die uit belastingopbrengsten betaald worden.

Daarbij kan sprake zijn van:

- herverdeling van inkomen tussen verschillende inkomensgroepen
- herverdeling van inkomen binnen één inkomensgroep

Een onderzoeker heeft de huidige situatie in beeld gebracht. De onderstaande tabel komt uit zijn onderzoek.

inkomen en sociale zekerheid

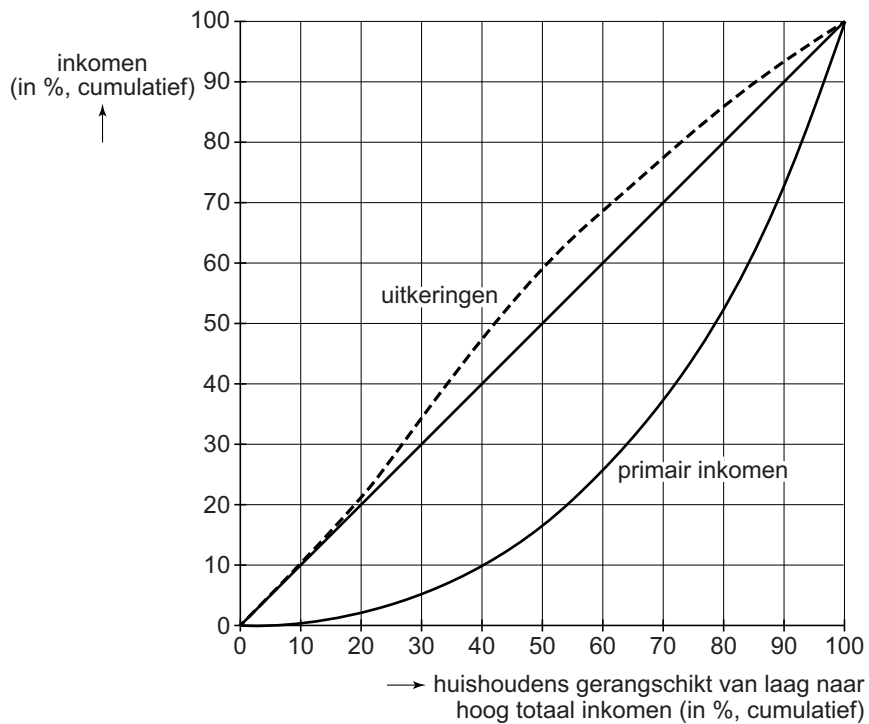
inkomenskwintielen van laag naar hoog totaal inkomen	aandeel in primair inkomen (in %)	netto overdracht uit sociale verzekeringen (in mld euro's)	netto overdracht uit sociale voorzieningen (in mld euro's)	netto overdracht* uit sociale zekerheid (in mld euro's)
eerste 20%	2,4	29	59	88
20%	7,7	31	50	81
20%	16,1	9	8	17
20%	26,3	-24	-23	-47
laatste 20%	47,5	-45	-94	-139

* netto overdracht = ontvangen uitkeringen – betaalde inkomstenbelasting en premies

- 2p **24** Toon met een berekening aan dat er bij de sociale zekerheid uitsluitend sprake is van **herverdeling** van inkomen.
- 2p **25** Leveren de sociale verzekeringen of de sociale voorzieningen de grootste bijdrage aan de herverdeling van het inkomen indien het laagste en het hoogste kwintiel vergeleken worden? Licht de keuze uitsluitend toe op basis van de tabel.
- 2p **26** Leg uit dat bij de sociale verzekeringen de solidariteit tussen de huishoudens binnen een kwintiel een belangrijke rol speelt.

Daarnaast heeft de onderzoeker op basis van aanvullende gegevens de onderstaande verdelingscurves getekend.

verdelingscurve primair inkomen en verdelingscurve uitkeringen uit sociale zekerheid



Hij beweert bij deze figuur:

“De huishoudens uit de twee laagste inkomenskwintielen hebben een relatief hoge kans gebruik te moeten maken van de sociale zekerheid.”

2p 27 Wordt deze bewering door de informatie uit de figuur ondersteund? Licht het antwoord toe.